



# TRANSFORMADORES SEGUROS E CONFIÁVEIS

- Aprovações para o mercado global
- Flexível e versátil
- Soluções customizadas

## MTS, MST, MET OU MTL – O TRANSFORMADOR CERTO PARA CADA APLICAÇÃO

Situações diferentes requerem tensões diferentes. Transformadores devem ser tão flexíveis como as aplicações. A Murrelektronik oferece a flexibilidade que você precisa! Não importa se é um transformador de isolamento, transformador de controle ou transformador de segurança – temos a solução certa para qualquer aplicação. Os Transformadores da Murrelektronik são confiáveis, seguros e suas aprovações e faixas de tensão os tornam ideais para uso em todo o mundo.

### Transformadores



#### MTS – Isolamento classe T 40/B

- Potência nominal: 40...250 VA
- Tensão de entrada: 230, 400 V AC ou múltipla tensão ( $\pm 15$  V AC)
- Tensão de saída: 24 V AC ou 230 V AC
- Temperatura ambiente: 40 °C

*Página 1.1.1*



#### MST – Isolamento classe T 40/B

- Potência nominal: 320...1000 VA
- Tensão de entrada: 230, 400 V AC ou múltipla tensão
- Tensão de saída: 24 V AC ou 230 V AC
- Temperatura ambiente: 40 °C

*Página 1.1.4*



#### MET – Isolamento classe T 60/B

- Potência nominal: 500...5000 VA
- Tensão de entrada: 230 V AC  $\pm 5\%$ , 400 V AC  $\pm 5\%$ , 240/415 V AC  $\pm 5\%$
- Tensão de saída: 24, 230, 110/240 V AC
- Temperatura ambiente: 60 °C

*Página 1.1.7*



#### MTL – Isolamento classe T 60/B

- Potência nominal: 25...2500 VA
- Tensão de entrada: 230/400 V AC  $\pm 15$  V AC
- Tensão de saída: 2 x 24 V AC ou 2 x 115 V AC
- Temperatura ambiente: 60 °C

*Página 1.1.11*

## Mono/bifásico

– INPUT: 230/400 V AC

– Classe de isolamento T 40/B

Certificações:

### MTS

OUTPUT: 230 V AC  
Terminais de parafuso



### MTS

OUTPUT: 230 V AC  
Bornes mola

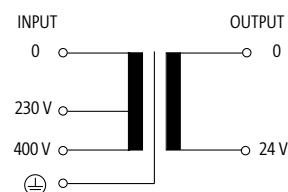
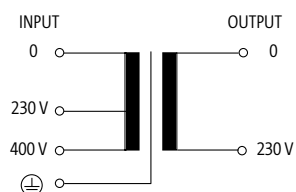
### MTS

OUTPUT: 24 V AC  
Terminais de parafuso

### MTS

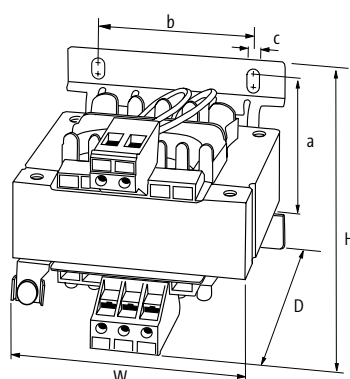
OUTPUT: 24 V AC  
Bornes mola

### Diagrama do circuito



Dados para pedido	AxLxP/Kg	Art-Nº	AxLxP/Kg	Art-Nº	AxLxP/Kg	Art-Nº	AxLxP/Kg	Art-Nº
40 VA	79x78x93/0.8	86346	79x78x93/0.8	6686346	79x78x93/0.8	86340	79x78x93/0.8	6686340
63 VA	79x78x93/1.2	86347	79x78x93/1.2	6686347	79x78x93/1.2	86341	79x78x93/1.2	6686341
100 VA	86x84x98/2.0 – GL	86348	86x84x98/2.0	6686348	86x84x98/2.0 – GL	86342	86x84x98/2.0	6686342
160 VA	101x96x106/2.7 – GL	86349	101x96x106/2.7	6686349	101x96x106/2.7 – GL	86343	101x96x106/2.7	6686343
250 VA	102x96x108/3.5 – GL	86351	102x96x108/3.5	6686351	102x96x108/3.5 – GL	86345	102x96x108/3.5	6686345

Entrada	
Frequência	50/60 Hz
Tensão de entrada	230/400 V AC
Saída	
Tensão de saída	230 V AC / 24 V AC (SELV)
Dados gerais	
Normas	(EN 61558-1), (EN 61558-2-4), (EN 62041 category 0) / (EN 61558-1), (EN 61558-2-6), (EN 62041 category 0)
Tensão de isolamento de teste	4 kV (prim./sec.)
Faixa de temperatura	-20...+40 °C, sem condensação
Método de montagem	Montagem tipo 'Long-hole' ou montagem em trilho DIN TH35 (EN 60715)
Desenho dimensional	



Murrelektronik Online Shop  
[onlineshop.murrelektronik.com/en](http://onlineshop.murrelektronik.com/en)

### Atenção

Certificado GL a partir de 100 VA e com terminais parafuso

# TRANSFORMADORES

**Mono/bifásico**

– INPUT: 230/400 ±15 V AC

– Classe de isolamento T 40/B

Certificações:  

**MTS+**

OUTPUT: 230 V AC  
Terminais de parafuso



**MTS+**

OUTPUT: 230 V AC  
Bornes mola



**MTS+**

OUTPUT: 24 V AC  
Terminais de parafuso

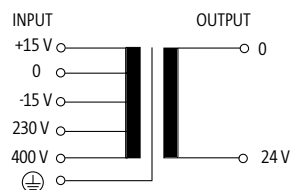
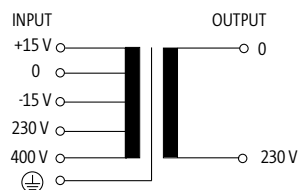


**MTS+**

OUTPUT: 24 V AC  
Bornes mola



## Diagrama do circuito



Dados para pedido	A×L×P/Kg	Art-Nº	A×L×P/Kg	Art-Nº	A×L×P/Kg	Art-Nº	A×L×P/Kg	Art-Nº
40 VA	79×78×93/0.8	86366	79×78×93/0.8	6686366	79×78×93/0.8	86360	79×78×93/0.8	6686360
63 VA	79×78×93/1.2	86367	79×78×93/1.2	6686367	79×78×93/1.2	86361	79×78×93/1.2	6686361
100 VA	86×84×98/2.0 – GL	86368	86×84×98/2.0	6686368	86×84×98/2.0 – GL	86362	86×84×98/2.0	6686362
160 VA	101×96×106/2.7 – GL	86369	101×96×106/2.7	6686369	101×96×106/2.7 – GL	86363	101×96×106/2.7	6686363
250 VA	102×96×108/3.5 – GL	86371	102×96×108/3.5	6686371	102×96×108/3.5 – GL	86365	102×96×108/3.5	6686365

## Entrada

Tensão de entrada 230/400 ±15 V AC

Frequência 50/60 Hz

## Saída

Tensão de saída 230 V AC

24 V AC (SELV)

## Dados gerais

Normas (EN 61558-1), (EN 61558-2-4), (EN 62041 category 0)

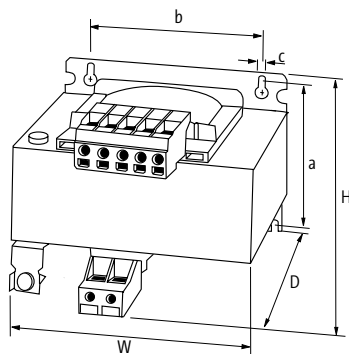
(EN 61558-1), (EN 61558-2-6), (EN 62041 category 0)

Tensão de isolamento de teste 4 kV (prim./sec.)

Faixa de temperatura -20...+40 °C, sem condensação

Método de montagem Montagem tipo 'Long-hole' ou montagem em trilho DIN TH35 (EN 60715)

## Desenho dimensional



Murrelektronik Online Shop  
[onlineshop.murrelektronik.com/en](http://onlineshop.murrelektronik.com/en)

## Atenção

Certificado GL a partir de 100 VA e com terminais parafuso

## Mono/bifásico

– Múltiplas tensões de saída

– Classe de isolamento T 40/B

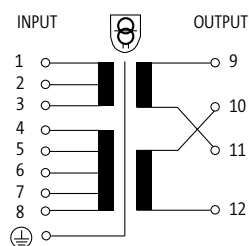
Certificações:

## MTS Multi

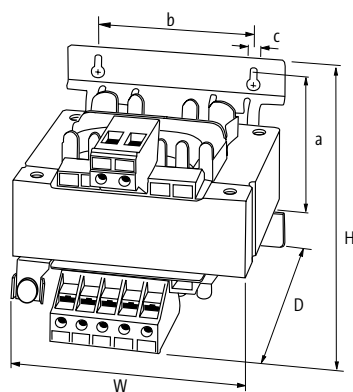
OUTPUT: 2 x 115 V AC/230 V AC  
Terminais de parafuso



### Diagrama do circuito



Dados para pedido	AxLxP/Kg	Art-Nº
25 VA	90x78x102/0.7	86140
40 VA	88x78x93/1.1	86141
63 VA	97x78x93/1.4	86142
100 VA	105x84x98/2.0 – GL	86143
160 VA	101x96x106/2.7 – GL	86144
Entrada		
Tensão de entrada	208, 230, 380, 400, 440, 460, 480, 500, 525, 550 V AC	
Frequência	50/60 Hz	
Saída		
Tensão de saída	2 x 115 V AC/230 V AC	
Dados gerais		
Normas	(EN 61558-1), (EN 61558-2-4), (EN 62041 category 0)	
Tensão de isolamento de teste	4 kV (prim./sec.)	
Faixa de temperatura	-20...+40 °C, sem condensação	
Método de montagem	Montagem tipo 'Long-hole' ou montagem em trilho DIN TH35 (EN 60715)	
Desenho dimensional		



Murrelektronik Online Shop  
[onlineshop.murrelektronik.com/en](http://onlineshop.murrelektronik.com/en)

### Atenção

Certificado GL a partir de 100 VA e com terminais parafuso

# TRANSFORMADORES

## Mono/bifásico

– INPUT: 230/400 V AC

– Classe de isolamento T 40/B

Certificações:  

## MST

OUTPUT: 230 V AC  
Terminais de parafuso



## MST

OUTPUT: 230 V AC  
Bornes mola

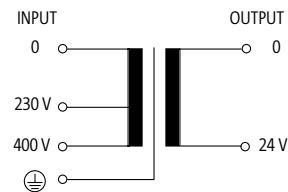
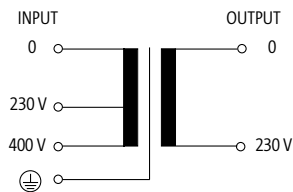
## MST

OUTPUT: 24 V AC  
Terminais de parafuso

## MST

OUTPUT: 24 V AC  
Bornes mola

### Diagrama do circuito



Dados para pedido	AxLxP/Kg	Art-Nº	AxLxP/Kg	Art-Nº	AxLxP/Kg	Art-Nº	AxLxP/Kg	Art-Nº
320 VA	92x120x122/4.2 – GL	<b>86306</b>	92x120x122/4.2	<b>6686306</b>	92x120x122/4.2 – GL	<b>86326</b>	92x120x122/4.2	<b>6686326</b>
400 VA	104x120x122/5.2 – GL	<b>86307</b>	104x120x122/5.2	<b>6686307</b>	104x120x122/5.2 – GL	<b>86327</b>	104x120x122/5.2	<b>6686327</b>
500 VA	108x135x134/6.5 – GL	<b>86308</b>	108x135x134/6.5	<b>6686308</b>	108x135x134/6.5 – GL	<b>86328</b>		
630 VA	113x150x145/7.7 – GL	<b>86309</b>	113x150x145/7.7	<b>6686309</b>	113x150x145/7.7 – GL	<b>86329</b>		
800 VA	129x150x145/10.1 – GL	<b>86310</b>	129x150x145/10.1	<b>6686310</b>	136x150x149/10.1 – GL	<b>86330</b>		
1000 VA	128x174x160/12.3 – GL	<b>86311</b>	128x174x160/12.3	<b>6686311</b>	133x174x165/12.3 – GL	<b>86331</b>		

### Entrada

Tensão de entrada 230/400 V AC  
Frequência 50/60 Hz

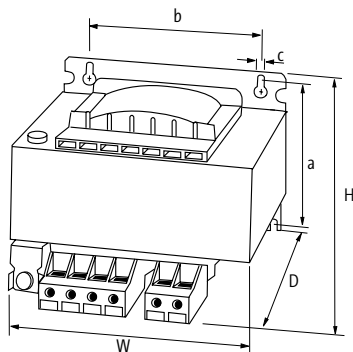
### Saída

Tensão de saída 230 V AC 24 V AC (SELV)

### Dados gerais

Normas (EN 61558-1), (EN 61558-2-4), (EN 62041 category 0) (EN 61558-1), (EN 61558-2-6), (EN 62041 category 0)  
Tensão de isolamento de teste 4 kV (prim./sec.)  
Faixa de temperatura -20...+40 °C, sem condensação  
Método de montagem Montagem tipo buraco de fechadura

### Desenho dimensional



Murrelektronik Online Shop  
[onlineshop.murrelektronik.com/en](http://onlineshop.murrelektronik.com/en)

### Atenção

## Mono/bifásico

– INPUT: 230/400 ±15 V AC

– Classe de isolamento T 40/B

Certificações:

### MST+

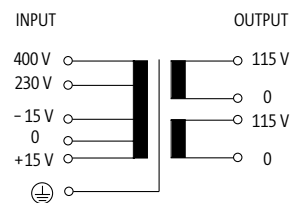
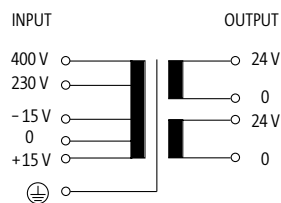
OUTPUT: 24 V AC, 48 V AC  
Terminais de parafuso



### MST+

OUTPUT: 115 V AC, 230 V AC  
Terminais de parafuso

### Diagrama do circuito



Dados para pedido	A×L×P/Kg	Art-Nº	A×L×P/Kg	Art-Nº
630 VA	121×150×165/8.0	86463	113×150×146/8.2	86483
1000 VA	156×150×197/13.5	86464	156×150×146/13.5	86484
1600 VA	168×174×222/19.5	86465	168×174×163/19.5	86485
2500 VA	182×192×242/27.0	86466	182×192×196/27.0	86486

### Entrada

Tensão de entrada 230/400 ±15 V AC  
Frequência 50/60 Hz

### Saída

Tensão de saída 1 × 24, 1 × 48, 2 × 24 V AC      1 × 230, 1 × 115, 2 × 115 V AC

### Dados gerais

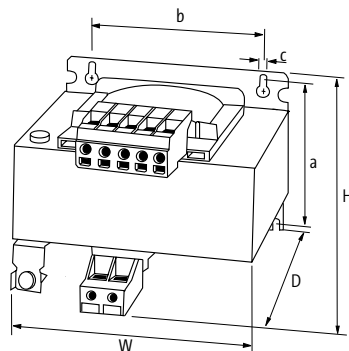
Normas (EN 61558-1), (EN 61558-2-4), (EN 62041 category 0)

Tensão de isolamento de teste 5.8 kV (prim./sec.)

Faixa de temperatura -20...+40 °C, sem condensação

Método de montagem Montagem tipo buraco de fechadura

### Desenho dimensional



Murrelektronik Online Shop  
[onlineshop.murrelektronik.com/en](http://onlineshop.murrelektronik.com/en)

### Atenção

# TRANSFORMADORES

**Mono/bifásico**

– INPUT: 208...520 V AC

– Classe de isolamento T 40/B

Certificações:   

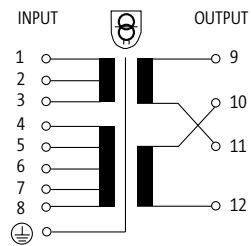
**MST Multi**

OUTPUT: 2 x 115 V AC/230 V AC

Terminais de parafuso

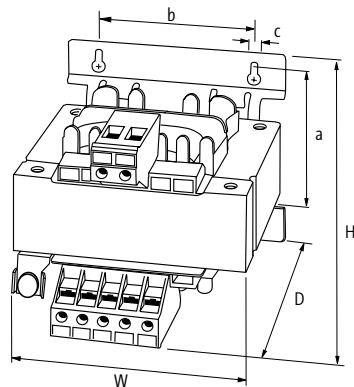


## Diagrama do circuito



Dados para pedido	A×L×P/Kg	Art-Nº
250 VA	104×120×122/4.0	86145
320 VA	115×135×132/5.8	86146
400 VA	115×135×132/6.2	86147
500 VA	108×135×134/6.5	86148
800 VA	129×150×145/10.1	86150
1000 VA	128×174×160/12.3	86151
1600 VA	128×174×160/12.3	86152
2000 VA	128×174×160/12.3	86153
2500 VA	200×195×217/26.3	86154
3000 VA	250×197×193/29.5	86155
5000 VA	248×147×250/37.0	86157

Entrada	
Tensão de entrada	208, 230, 380, 400, 440, 460, 480, 500, 525, 550 V AC
Frequência	50/60 Hz
Saída	
Tensão de saída	2 x 115 V AC/230 V AC
Dados gerais	
Normas	(EN 61558-1), (EN 61558-2-4), (EN 62041 category 0)
Tensão de isolamento de teste	4 kV (prim./sec.)
Faixa de temperatura	-20...+40 °C, sem condensação
Método de montagem	Montagem tipo buraco de fechadura
Desenho dimensional	



Murrelektronik Online Shop  
[onlineshop.murrelektronik.com/en](http://onlineshop.murrelektronik.com/en)

**Atenção**

## Mono/bifásico

– OUTPUT: 230 V AC

– Classe de isolamento T 60/B

Certificações:

### MET

INPUT: 230 V AC ±5 %  
Terminais de parafuso



### MET

INPUT: 230 V AC ±5 %  
Bornes mola

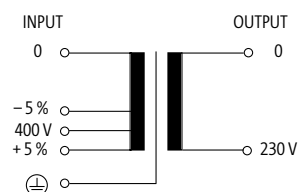
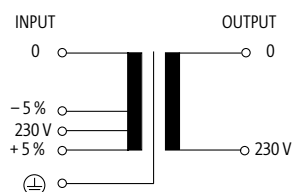
### MET

INPUT: 400 V AC ±5 %  
Terminais de parafuso

### MET

INPUT: 400 V AC ±5 %  
Bornes mola

### Diagrama do circuito



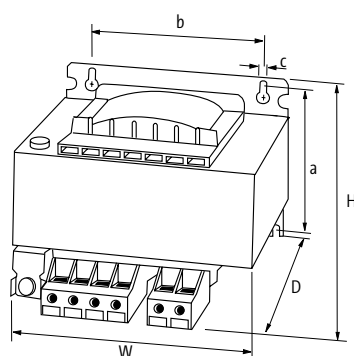
Dados para pedido	AxLxP/Kg	Art-Nº	AxLxP/Kg	Art-Nº	AxLxP/Kg	Art-Nº	AxLxP/Kg	Art-Nº
500 VA	113x150x146/6.8 – GL	86020	113x150x146/6.8	6686020	113x150x146/6.8 – GL	86021	113x150x146/6.8	6686021
630 VA	131x150x148/8.2 – GL	86030	131x150x148/8.2	6686030	130x150x146/8.2 – GL	86031	130x150x146/8.2	6686031
800 VA	118x175x160/11.2 – GL	86040	118x175x160/11.2	6686040	118x175x160/11.2 – GL	86041	118x175x160/11.2	6686041
1000 VA	138x174x160/14.8 – GL	86050	138x174x160/14.8	6686050	138x174x160/14.8 – GL	86051	138x174x160/14.8	6686051
1500 VA	168x174x162/21.0 – GL	86060	168x174x162/21.0	6686060	168x174x162/21.0 – GL	86061	168x174x162/21.0	6686061

Entrada	230 V AC ±5 %	400 V AC ±5 %
Tensão de entrada	230 V AC ±5 %	400 V AC ±5 %
Frequência	50/60 Hz	

Saída	230 V AC
Tensão de saída	230 V AC

Dados gerais	(EN 61558-1), (EN 61558-2-4), (EN 62041 category 0)
Normas	(EN 61558-1), (EN 61558-2-4), (EN 62041 category 0)
Tensão de isolamento de teste	4 kV (prim./sec.)
Faixa de temperatura	-20...+60 °C, sem condensação
Método de montagem	Montagem tipo buraco de fechadura

### Desenho dimensional



Murrelektronik Online Shop  
[onlineshop.murrelektronik.com/en](http://onlineshop.murrelektronik.com/en)

### Atenção



# TRANSFORMADORES

**Mono/bifásico**

– **OUTPUT: 110/240 V AC**

– **Classe de isolamento T 60/B**

Certificações:  

**MET**

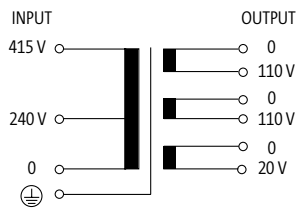
INPUT: 240/415 V AC  
Terminais de parafuso



**MET**

INPUT: 240/415 V AC  
Bornes mola

## Diagrama do circuito



Dados para pedido	AxLxP/Kg	Art-Nº	AxLxP/Kg	Art-Nº
500 VA	113x150x170/6.8 – GL	86025	113x150x170/6.8	6686025
630 VA	129x150x148/8.2 – GL	86035	129x150x148/8.2	6686035
800 VA	118x174x148/11.2 – GL	86045	118x174x148/11.2	6686045
1000 VA	138x174x160/14.8 – GL	86055	138x174x160/14.8	6686055

## Entrada

Tensão de entrada 240/415 V AC

## Saída

Tensão de saída 110/240 V AC

## Dados gerais

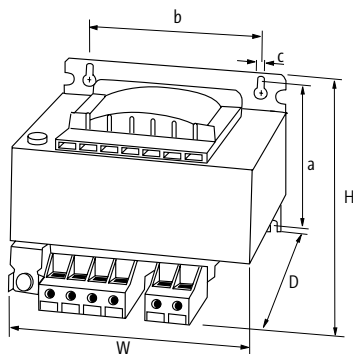
Normas (EN 61558-1), (EN 61558-2-4), (EN 62041 category 0)

Tensão de isolamento de teste 4 kV (prim./sec.)

Faixa de temperatura -20...+60 °C, sem condensação

Método de montagem Montagem tipo buraco de fechadura

## Desenho dimensional



Murrelektronik Online Shop  
[onlineshop.murrelektronik.com/en](http://onlineshop.murrelektronik.com/en)

## Atenção

## Mono/bifásico

– OUTPUT: 230 V AC

– Classe de isolamento T 40/B

Certificações:

### MET

INPUT: 230 V AC  
Terminais de parafuso



### MET

INPUT: 230 V AC  
Bornes mola

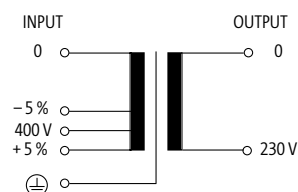
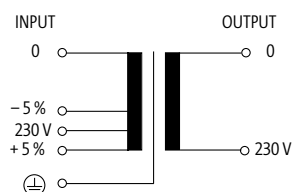
### MET

INPUT: 400 V AC  
Terminais de parafuso

### MET

INPUT: 400 V AC  
Bornes mola

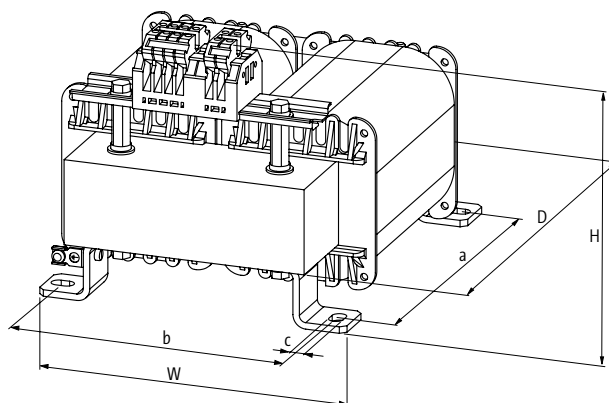
### Diagrama do circuito



Dados para pedido	AxLxP/Kg	Art-Nº	AxLxP/Kg	Art-Nº	AxLxP/Kg	Art-Nº	AxLxP/Kg	Art-Nº
2000 VA	170x195x250/24.0 – GL	86070	170x195x250/24.0	6686070	170x195x250/24.0 – GL	86071	170x195x250/24.0	6686071
3000 VA	195x198x250/30.0 – GL	86090	195x198x250/30.0	6686090	195x198x250/30.0 – GL	86091	195x198x250/30.0	6686091
4000 VA	206x198x250/32.0 – GL	86110	206x198x250/32.0	6686110	206x198x250/32.0 – GL	86111	206x198x250/32.0	6686111
5000 VA	225x198x250/40.0 – GL	86130	225x198x250/40.0	6686130	225x198x250/40.0 – GL	86131	225x198x250/40.0	6686131

Entrada	
Tensão de entrada	230 V AC ±5 %
Frequência	50/60 Hz
Saída	
Tensão de saída	230 V AC
Dados gerais	
Normas	(EN 61558-1), (EN 61558-2-4), (EN 62041 category 0)
Tensão de isolamento de teste	4 kV (prim./sec.)
Faixa de temperatura	-20...+40 °C, sem condensação
Método de montagem	Montagem tipo Long-hole

### Desenho dimensional



Murrelektronik Online Shop  
[onlineshop.murrelektronik.com/en](http://onlineshop.murrelektronik.com/en)

### Atenção

# TRANSFORMADORES

**Mono/bifásico**

– **OUTPUT: 24 V AC**

– **Classe de isolamento T 60/B**

Certificações:   

**MET**

INPUT: 230 V AC

Terminais de parafuso

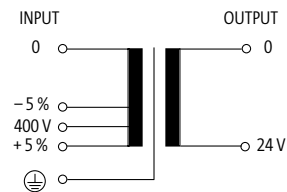
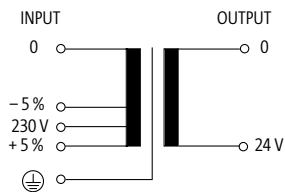


**MET**

INPUT: 400 V AC

Terminais de parafuso

## Diagrama do circuito



## Dados para pedido

	AxLxP/Kg	Art-Nº	AxLxP/Kg	Art-Nº
500 VA	113x150x146/6.8	<b>86023</b>	113x150x146/6.8	<b>86024</b>
630 VA	129x150x148/8.2	<b>86033</b>	129x150x148/8.2	<b>86034</b>
800 VA	117x174x160/11.2	<b>86043</b>	117x174x160/11.2	<b>86044</b>
1000 VA	137x174x160/14.8	<b>86053</b>	137x174x160/14.8	<b>86054</b>

## Entrada

Tensão de entrada	230 V AC $\pm 5\%$	400 V AC $\pm 5\%$
Frequência	50/60 Hz	

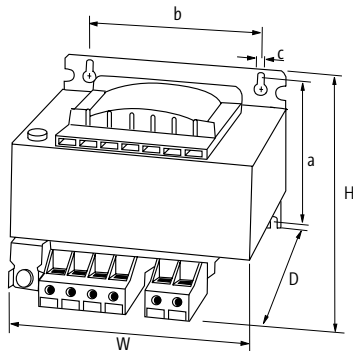
## Saída

Tensão de saída	24 V AC (SELV)
-----------------	----------------

## Dados gerais

Normas	(EN 61558-1), (EN 61558-2-6), (EN 62041 category 0)
Tensão de isolamento de teste	4 kV (prim./sec.)
Faixa de temperatura	-20...+60 °C, sem condensação
Método de montagem	Montagem tipo buraco de fechadura

## Desenho dimensional



Murrelektronik Online Shop  
[onlineshop.murrelektronik.com/en](http://onlineshop.murrelektronik.com/en)

## Atenção

## Mono/bifásico

– INPUT: 230/400 ±15 V AC

– Classe de isolamento T 60/B

Certificações:



## MTL

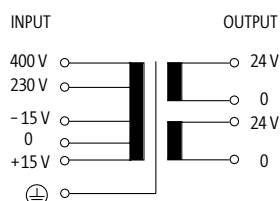
OUTPUT: 24 V AC, 48 V AC  
Terminais de parafuso



## MTL

OUTPUT: 115 V AC, 230 V AC  
Terminais de parafuso

### Diagrama do circuito



Dados para pedido	A×L×P/Kg	Art-Nº	A×L×P/Kg	Art-Nº
25 VA	108×87×98/1.1	86450	108×87×98/1.1	86470
40 VA	108×87×104/1.4	86451	108×87×104/1.4	86471
63 VA	108×87×116/2.0	86452	108×87×116/2.0	86472
100 VA	108×87×139/2.9	86453	108×87×139/2.9	86473
160 VA	153×123×128/4.4	86454	153×123×128/4.4	86474
250 VA	153×123×142/5.7	86455	153×123×142/5.7	86475
320 VA	153×123×160/7.2	86456	153×123×160/7.2	86476

### Acessórios

Etiqueta de identificação para MTL/MTPS

Art-Nº

89661

Jumper

89660

### Dados técnicos

Display LED

LED (verde) para entrada de tensão

### Entrada

Tensão de entrada

230/400 ±15 V AC

Frequência

50/60 Hz

### Saída

Tensão de saída

1 × 24, 1 × 48, 2 × 24 V AC

1 × 230, 1 × 115, 2 × 115 V AC

### Dados gerais

Normas

(EN 61558-2-4), (EN 61558-2-6), (EN 62041 category 0)

(EN 61558-1), (EN 61558-2-4), (EN 62041 category 0)

Tensão de isolamento de teste

5.1 kV (prim./sec.)

4 kV (prim./sec.)

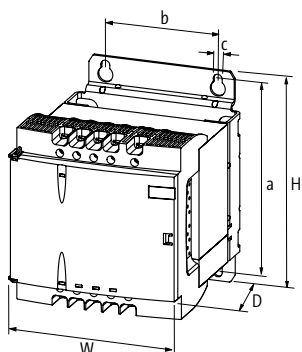
Faixa de temperatura

-20...+60 °C, sem condensação

Método de montagem

Montagem em trilho DIN TH35-15 (EN 60715); montagem tipo buraco de fechadura

### Desenho dimensional



Murrelektronik Online Shop  
[onlineshop.murrelektronik.com/en](http://onlineshop.murrelektronik.com/en)

### Atenção

# TRANSFORMADORES

**Mono/bifásico**

– INPUT: 230/400 ±15 V AC

– Classe de isolamento T 60/B

Certificações:  

**MTL**

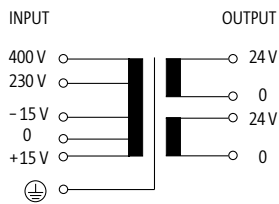
OUTPUT: 24 V AC, 48 V AC  
Terminais de parafuso



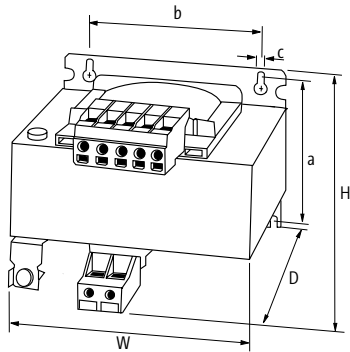
**MTL**

OUTPUT: 24 V AC, 48 V AC  
Bornes mola

## Diagrama do circuito



Dados para pedido	AxLxP/Kg	Art-Nº	AxLxP/Kg	Art-Nº
400 VA	113x150x160/7.5 – ENEC, GL	86457	113x150x160/7.5	6686457
<b>Entrada</b>				
Tensão de entrada	230/400 ±15 V AC			
Frequência	50/60 Hz			
<b>Saída</b>				
Tensão de saída	1 x 24, 1 x 48, 2 x 24 V AC			
<b>Dados gerais</b>				
Normas	(EN 61558-2-4), (EN 61558-2-6), (EN 62041 category 0)			
Tensão de isolamento de teste	5.1 kV (prim./sec.)			
Faixa de temperatura	-20...+60 °C, sem condensação			
Método de montagem	Montagem em trilho DIN TH35-15 (EN 60715); montagem tipo buraco de fechadura			
<b>Desenho dimensional</b>				



Murrelektronik Online Shop  
[onlineshop.murrelektronik.com/en](http://onlineshop.murrelektronik.com/en)

**Atenção**

# TRANSFORMADORES

## Mono/bifásico

– INPUT: 230/400 ±15 V AC

– Classe de isolamento T 60/B

Certificações:  

## MTL

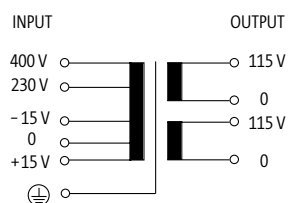
OUTPUT: 115 V AC, 230 V AC  
 Terminais de parafuso



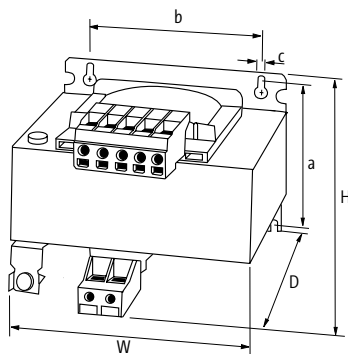
## MTL

OUTPUT: 115 V AC, 230 V AC  
 Bornes mola

### Diagrama do circuito



Dados para pedido	A×L×P/Kg	Art-Nº	A×L×P/Kg	Art-Nº
400 VA	113×151×146/7.4 – ENEC, GL	86477	113×151×146/7.4	6686477
<b>Entrada</b>				
Tensão de entrada	230/400 ±15 V AC			
Frequência	50/60 Hz			
<b>Saída</b>				
Tensão de saída	1 × 230, 1 × 115, 2 × 115 V AC			
<b>Dados gerais</b>				
Normas	(EN 61558-1), (EN 61558-2-4), (EN 62041 category 0)			
Tensão de isolamento de teste	4 kV (prim./sec.)			
Faixa de temperatura	-20...+60 °C, sem condensação			
Método de montagem	Montagem em trilho DIN TH35-15 (EN 60715); montagem tipo buraco de fechadura			
<b>Desenho dimensional</b>				



Murrelektronik Online Shop  
[onlineshop.murrelektronik.com/en](http://onlineshop.murrelektronik.com/en)

### Atenção